

# NOVICAM PH790

WIDEN YOUR VIEW

## ОСНОВАНИЕ ДЛЯ КРЕПЛЕНИЯ НА УГОЛ



### ПАСПОРТ ИЗДЕЛИЯ

Данный документ содержит ознакомительную информацию, которая может быть изменена без предварительного уведомления для улучшения качества продукта.

## Описание

Основание PH790 производства компании NOVICAM предназначено для крепления на угол кронштейна скоростной поворотной купольной камеры NOVICAM PH707. Благодаря высококачественному алюминиевому сплаву основание надежно защищено от коррозии и выдерживает вес до 10 кг, что с легкостью позволит установить кронштейн с поворотной камерой. Основание отлично подойдет для установки на угол строения и тем самым позволит организовать более полноценный обзор территории.

## Особенности

- Материал крепёжной пластины - высококачественный алюминиевый сплав
- Основание выдерживает вес до 10кг
- Подготовлены отверстия для крепления кронштейна
- Защищён от коррозии

## Комплектация

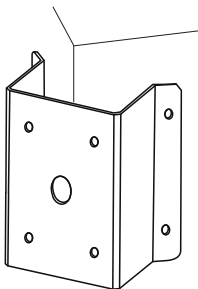
- Основание кронштейна для крепления на угол – 1 шт.
- Паспорт изделия – 1 шт.
- Комплект анкерных болтов – 5 шт.
- Комплект больших крепёжных винтов – 4 шт.
- Малые крепёжные винты – 4 шт.

## Инструкция по безопасности

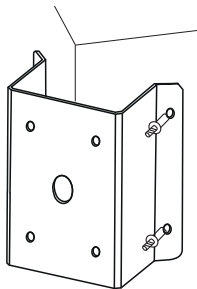
- Подключение устройства должно осуществляться строго в соответствии с инструкцией.
- Внимательно осмотрите кронштейн перед использованием. Извлеките из упаковки и проверьте на предмет повреждений, которые могли произойти во время транспортировки. При обнаружении повреждений сообщите производителю или дистрибьютору для замены устройства.
- Перед креплением на поверхность убедитесь, что она сможет выдержать вес кронштейна вместе со скоростной поворотной видеокамерой.
- Не крепите на кронштейн оборудование, вес которого превышает 10 кг.

**Установка и подключение**

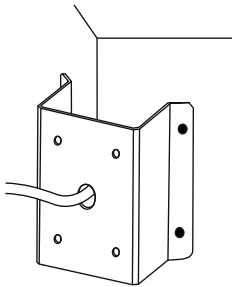
1. Выберите подходящую поверхность для крепления основания.



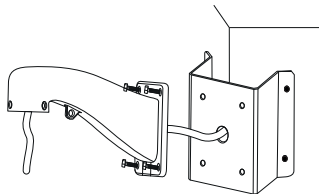
2. Закрепите основание на поверхности анкерными болтами, которые входят в комплект поставки.

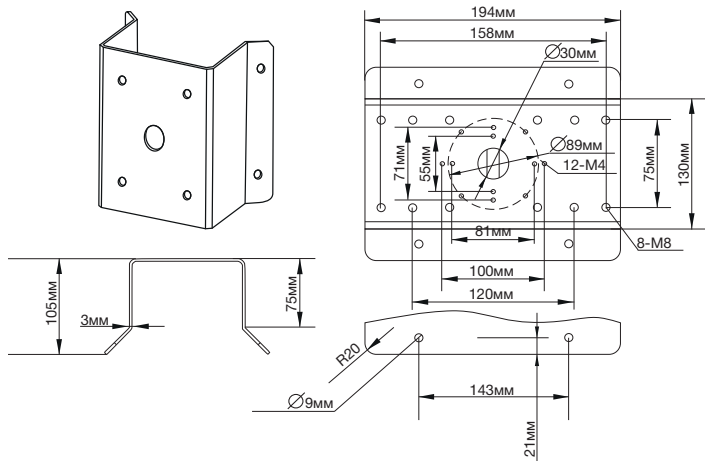


3. Проденьте кабель сквозь основание.



4. Закрепите кронштейн для крепления на стену на установленном основании (см. Паспорт изделия кронштейна для крепления на стену).



**Рисунок размеров**

**Спецификация**

Модель	PH790	
Физические параметры	Грузоподъёмность	10 кг
	Материал кронштейна	Алюминиевый сплав
	Размер	130×105×194 мм
	Вес	2045 г

**8-800-555-0520**

(звонок из любого региона России бесплатный)

**www.novicam.ru**

Данный документ содержит ознакомительную информацию, которая может быть изменена без предварительного уведомления для улучшения качества продукта